

NOTAS

TODAS LAS MEDIDAS DE ESPESOR DE MICRAS HÚMEDAS QUE APARECEN A CONTINUACIÓN SE MEDIRÁN USANDO UN MEDIDOR DE ESPESOR CON RANURAS SEGÚN ASTM D4414.

NOTA 1: SE DEBE USAR TAPAJUNTAS AUTOADHERIBLE O 3 CAPAS QUE CONSISTAN EN MEMBRANA ENVIRO-DRI®/TELA DE UNIÓN/MEMBRANA ENVIRODRI. LA PRIMERA CAPA SERÁ UNA MEMBRANA ENVIRO-DRI EN UNA PELÍCULA CONTINUA DE 13-16 MICRAS HÚMEDAS SOBRE EL MATERIAL DE REVESTIMIENTO/SUSTRATO Y 2 CAPAS QUE CONSISTEN EN TELA DE UNIÓN INCORPORADA EN LA PRIMERA CAPA DE ENVIRO-DRI, SEGUIDA POR 20 MICRAS HÚMEDAS DE MEMBRANA ENVIRO-DRI REVESTIDA Y REMOJADA A TRAVÉS DE LA TELA, QUE DEJA UNA PELÍCULA SUAVE Y CONTINUA QUE OCULTA LA TEXTURA DE LA TELA.

NOTA 2: SE DEBE USAR TAPAJUNTAS AUTOADHERIBLE O 5 CAPAS QUE CONSISTAN EN MEMBRANA ENVIRO-DRI®/TELA DE UNIÓN/MEMBRANA ENVIRODRI/TELA DE UNIÓN/MEMBRANA ENVIRO-DRI. LA PRIMERA CAPA SERÁ MEMBRANA ENVIRO-DRI EN UNA PELÍCULA CONTINUA DE 13-16 MICRAS HÚMEDAS SOBRE EL MATERIAL DE REVESTIMIENTO/SUSTRATO MÁS 4 CAPAS QUE CONSISTEN EN LO SIGUIENTE: TELA PARA JUNTAS INCORPORADA EN LA PRIMERA CAPA ENVIRO-DRI, SEGUIDA DE 20 MICRAS HÚMEDAS DE MEMBRANA ENVIRO-DRI REVESTIDA Y REMOJADA A TRAVÉS DE LA TELA, SEGUIDA DE UNA SEGUNDA CAPA DE TELA PARA JUNTAS INCORPORADA EN LA MEMBRANA Y REVESTIDA SOBRE LA PRIMERA CAPA DE TELA Y REVESTIDA Y REMOJADA CON OTRAS 20 MICRAS HÚMEDAS DE MEMBRANA ENVIRO-DRI, QUE DEJA UNA PELÍCULA SUAVE Y CONTINUA QUE OCULTA LA TEXTURA DE LA TELA.

NOTA 3: PARA ACCESORIOS CON BRIDAS (GABINETES ELÉCTRICOS, VENTILADORES, TRATAMIENTOS DE PENETRACIÓN, ETC.) LAS BRIDAS SE INSTALARÁN SOBRE LA MEMBRANA ENVIRO-DRI INSTALADA EN SU ESPESOR DE APLICACIÓN EN

CAMPO ESTÁNDAR, 13-16 MICRAS HÚMEDAS. LOS ACCESORIOS CON BRIDAS DEBERÁN CONTAR CON TAPAJUNTAS AUTOADHERIBLE O 3 CAPAS QUE CONSISTAN EN MEMBRANA ENVIRO-DRI/TELA DE UNIÓN/MEMBRANA ENVIRO-DRI. LA PRIMERA CAPA SERÁ UNA MEMBRANA ENVIRO-DRI QUE CONSISTA EN TELA DE UNIÓN INCORPORADA EN LA PRIMERA CAPA ENVIRO-DRI, SEGUIDA DE 20 MICRAS HÚMEDAS DE MEMBRANA ENVIRO-DRI REVESTIDA Y REMOJADA A TRAVÉS DE LA TELA, QUE DEJA UNA PELÍCULA SUAVE Y CONTINUA QUE OCULTA LA TEXTURA DE LA TELA.

NOTA 4: LA TELA TAPAJUNTAS ENVIRO-DRI SE DEBE INSTALAR INCORPORANDO UN MÍNIMO DE 1 PULGADA DE LA TAPAJUNTAS ENVIRO-DRI EN 20 MICRAS HÚMEDAS DE MEMBRANA ENVIRO-DRI. LUEGO, SE DEBERÁ SELLAR EL BORDE SUPERIOR DEL TAPAJUNTAS SEGÚN LA NOTA 5 A CONTINUACIÓN, UTILIZANDO TELA PARA JUNTAS INCORPORADA EN LA MEMBRANA ENVIRO-DRI INSTALADA A UN MÍNIMO DE 1 PULGADA HACIA ABAJO DESDE LA PARTE SUPERIOR DEL TAPAJUNTAS Y EXTENDIENDO UN MÍNIMO DE ½ PULGADA MÁS ALLÁ DE LAS ESQUINAS DEL TAPAJUNTAS.

NOTA 5: LA TELA PARA JUNTAS ENVIRO-DRI SE INCORPORARÁ EN 13-16 MICRAS HÚMEDAS (ESPESOR DE APLICACIÓN DE CAMPO ESTÁNDAR) DE MEMBRANA ENVIRO-DRI EN EL REVESTIMIENTO/SUSTRATO Y POSTERIORMENTE SEREVESTIRÁ E IMPREGNARÁ CON 20 MICRAS HÚMEDAS DE LA MEMBRANA ENVIRO-DRI, QUE DEJA UNA PELÍCULA SUAVE Y CONTINUA Y OCULTA LA TEXTURA DE LA TELA.

La arquitectura, la ingeniería y el diseño del proyecto que utilicen los productos de Tremco son responsabilidad del profesional de diseño del proyecto. Todos los productos y sistemas deben cumplir con los códigos y estándares de construcción locales. Este detalle es solo para información general y orientación, y Tremco renuncia específicamente a cualquier responsabilidad por el uso de este detalle. El profesional de diseño del proyecto determina, a su entera discreción, si este detalle o un detalle funcionalmente equivalente es el más adecuado para el proyecto. Este detalle está sujeto a cambios sin previo aviso. Comuníquese con Tremco para asegurarse de tener la versión más reciente.

Enviro-Dri



www.tremco sealants.com
Soporte técnico de Tremco: 866-209-2404

Detalle: Notas del sistema Enviro-Dri

Dibujado por: KAB

Revisado por: JS

Escala: NTS

Fecha: 7/5/2022

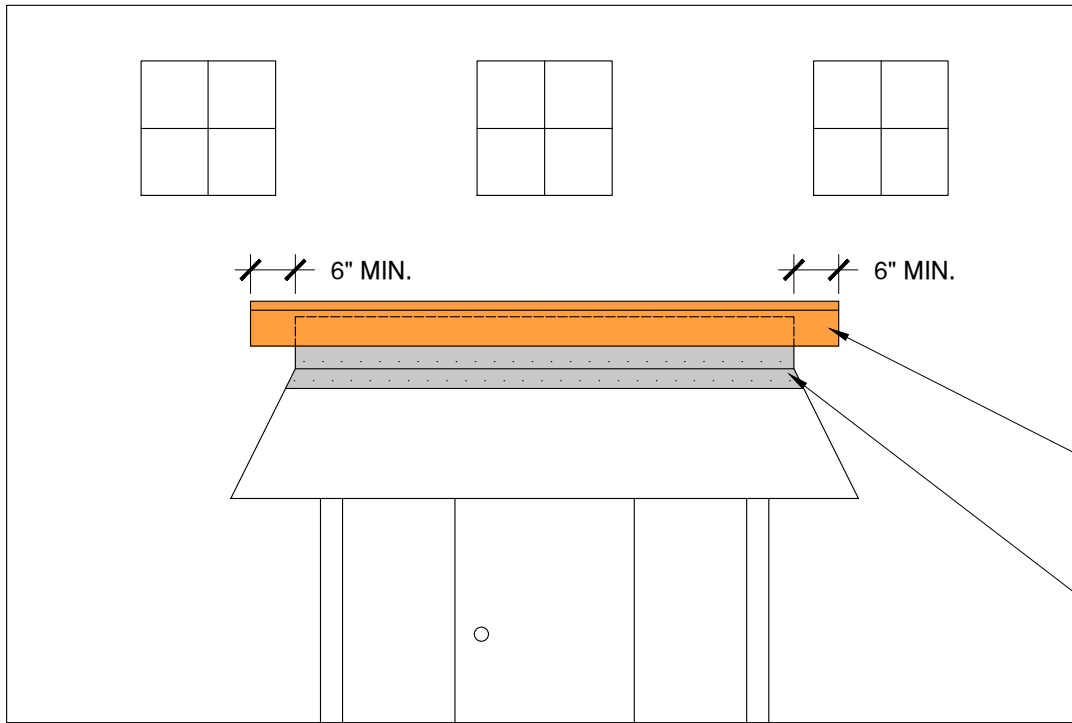
Nombre del archivo:

S-NOTAS-ED



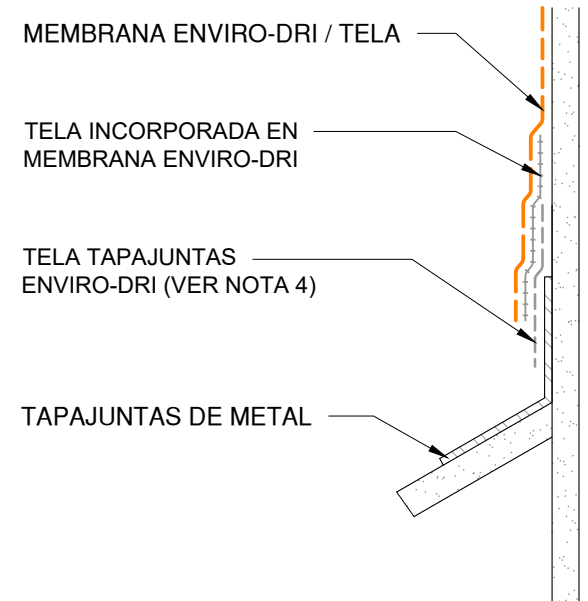
Construction Products Group

www.tremcocpg.com



MEMBRANA ENVIRO-DRI /
TELA

TAPAJUNTAS DE METAL



MEMBRANA ENVIRO-DRI / TELA

TELA INCORPORADA EN
MEMBRANA ENVIRO-DRI

TELA TAPAJUNTAS
ENVIRO-DRI (VER NOTA 4)

TAPAJUNTAS DE METAL

La arquitectura, la ingeniería y el diseño del proyecto que utilicen los productos de Tremco son responsabilidad del profesional de diseño del proyecto. Todos los productos y sistemas deben cumplir con los códigos y estándares de construcción locales. Este detalle es solo para información general y orientación, y Tremco renuncia específicamente a cualquier responsabilidad por el uso de este detalle. El profesional de diseño del proyecto determina, a su entera discreción, si este detalle o un detalle funcionalmente equivalente es el más adecuado para el proyecto. Este detalle está sujeto a cambios sin previo aviso. Comuníquese con Tremco para asegurarse de tener la versión más reciente.

Enviro-Dri

 www.tremcosealants.com Soporte técnico de Tremco: 866-209-2404	Detalle: Enviro-Dri en Porche/Cobertizo/Techo			Nombre del archivo:	
	Dibujado por: KAB	Revisado por: JS	Escala: NTS	Fecha: 7/5/2022	S-ED-F-01
www.tremcocpg.com					

MEMBRANA ENVIRO-DRI

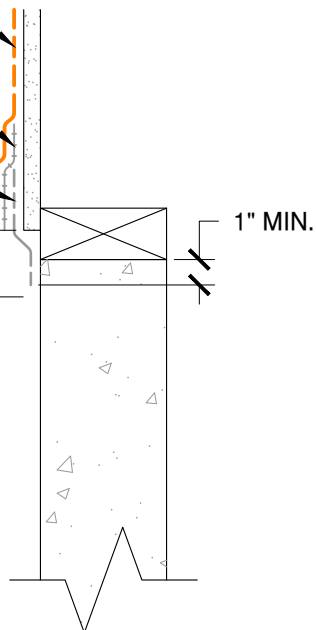
TELA INCORPORADA EN MEMBRANA ENVIRO-DRI

TELA TAPAJUNTAS ENVIRO-DRI (VER NOTA 4)

2" MIN.

1" MIN.

BARRERA CONTRA TAPAJUNTAS RESISTENTE A LA INTEMPERIE



MEMBRANA ENVIRO-DRI

TELA PARA JUNTAS ENVIRO-DRI (VER NOTA 5)

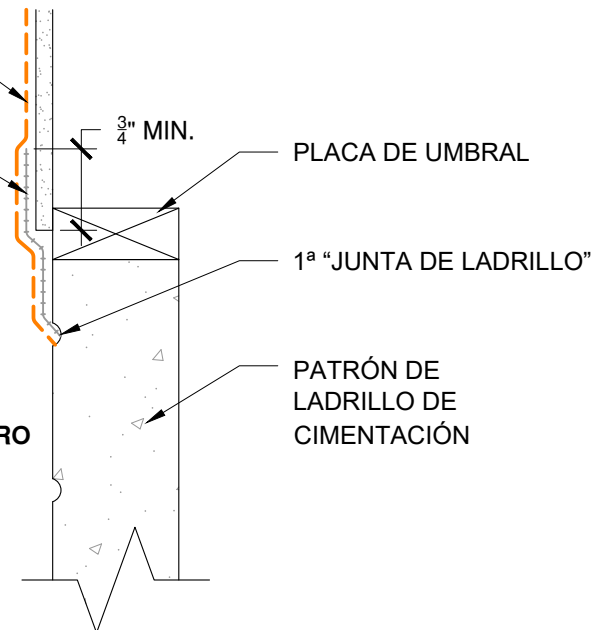
3/4" MIN.

PLACA DE UMBRAL

1ª "JUNTA DE LADRILLO"

PATRÓN DE LADRILLO DE CIMENTACIÓN

SELLO PARA PLACA DE UMBRAL CON MURO VERTIDO CON PATRÓN DE LADRILLO



MEMBRANA ENVIRO-DRI

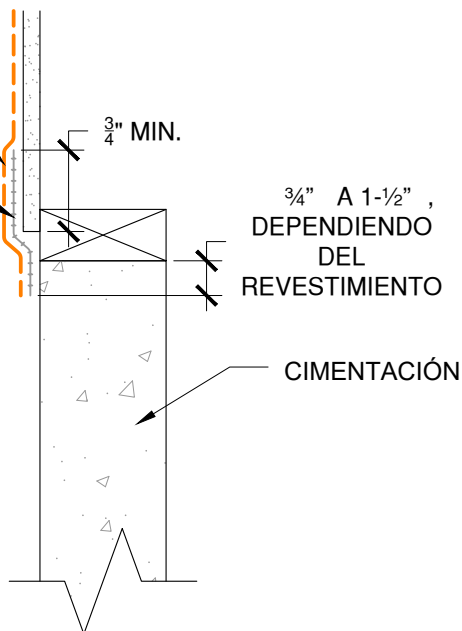
TELA PARA JUNTAS ENVIRO-DRI (VER NOTA 5)

3/4" MIN.

3/4" A 1-1/2" ,
DEPENDIENDO
DEL
REVESTIMIENTO

CIMENTACIÓN

SELLADO PARA PLACA DE UMBRAL, PANEL PLANO INFERIOR PARA PARED DE CIMENTACIÓN



La arquitectura, la ingeniería y el diseño del proyecto que utilicen los productos de Tremco son responsabilidad del profesional de diseño del proyecto. Todos los productos y sistemas deben cumplir con los códigos y estándares de construcción locales. Este detalle es solo para información general y orientación, y Tremco renuncia específicamente a cualquier responsabilidad por el uso de este detalle. El profesional de diseño del proyecto determina, a su entera discreción, si este detalle o un detalle funcionalmente equivalente es el más adecuado para el proyecto. Este detalle está sujeto a cambios sin previo aviso. Comuníquese con Tremco para asegurarse de tener la versión más reciente.

Enviro-Dri



www.tremco sealants.com
Soporte técnico de Tremco: 866-209-2404

Detalle: Enviro-Dri en Placas de umbral

Dibujado por: KAB

Revisado por: JS

Escala: NTS

Fecha: 7/5/2022

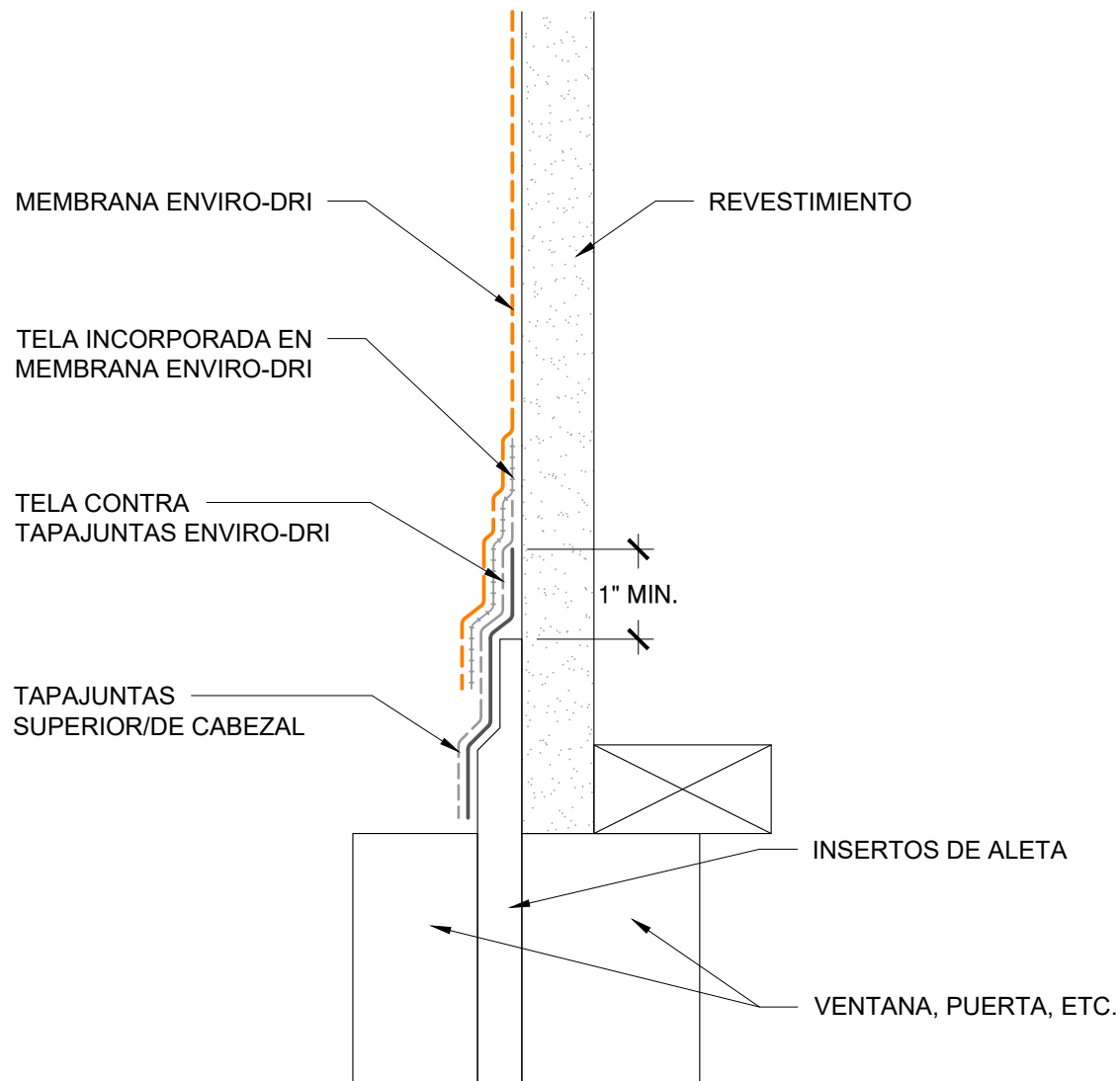
Nombre del archivo:

S-ED-F-02



Construction Products Group

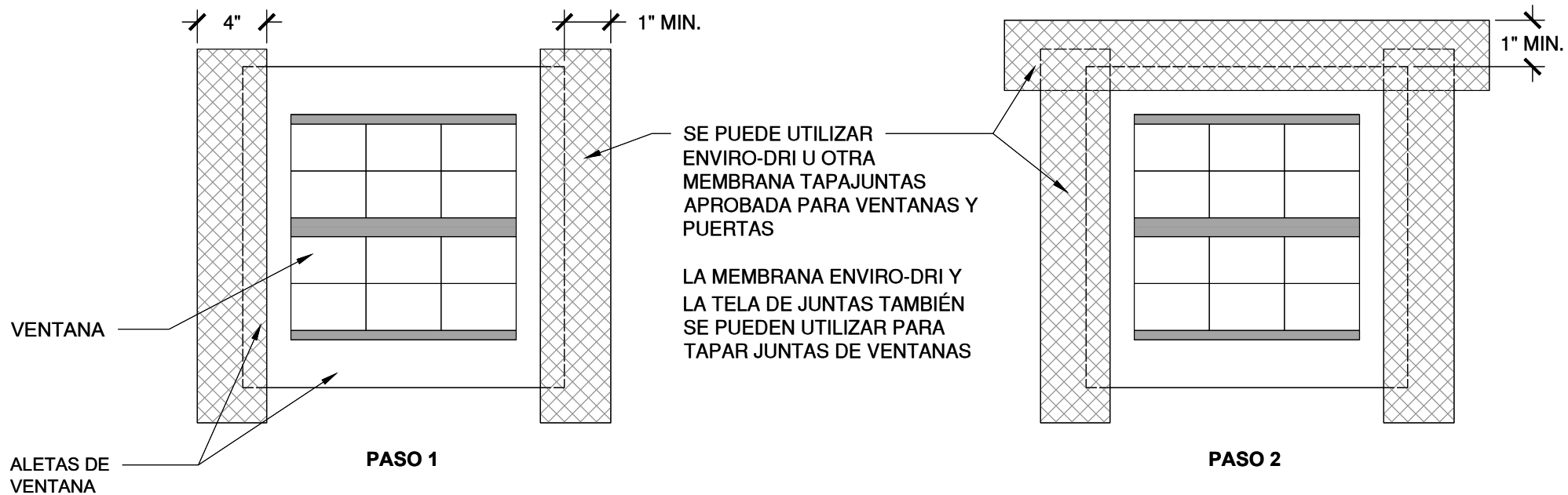
www.tremcocpg.com



La arquitectura, la ingeniería y el diseño del proyecto que utilicen los productos de Tremco son responsabilidad del profesional de diseño del proyecto. Todos los productos y sistemas deben cumplir con los códigos y estándares de construcción locales. Este detalle es solo para información general y orientación, y Tremco renuncia específicamente a cualquier responsabilidad por el uso de este detalle. El profesional de diseño del proyecto determina, a su entera discreción, si este detalle o un detalle funcionalmente equivalente es el más adecuado para el proyecto. Este detalle está sujeto a cambios sin previo aviso. Comuníquese con Tremco para asegurarse de tener la versión más reciente.

Enviro-Dri

 www.tremcosealants.com Soporte técnico de Tremco: 866-209-2404	Detalle: Enviro-Dri at Typical Counter Flashing of Openings, Doors, Windows, ETC.			Nombre del archivo:	
	Dibujado por: KAB	Revisado por: JS	Escala: NTS	Fecha: 7/5/2022	S-ED-F-03
www.tremcocpg.com					



La arquitectura, la ingeniería y el diseño del proyecto que utilicen los productos de Tremco son responsabilidad del profesional de diseño del proyecto. Todos los productos y sistemas deben cumplir con los códigos y estándares de construcción locales. Este detalle es solo para información general y orientación, y Tremco renuncia específicamente a cualquier responsabilidad por el uso de este detalle. El profesional de diseño del proyecto determina, a su entera discreción, si este detalle o un detalle funcionalmente equivalente es el más adecuado para el proyecto. Este detalle está sujeto a cambios sin previo aviso. Comuníquese con Tremco para asegurarse de tener la versión más reciente.

Enviro-Dri



www.tremco sealants.com
Soporte técnico de Tremco: 866-209-2404

Detalle: Enviro-Dri para la instalación de tapajuntas en ventanas

Dibujado por: KAB

Revisado por: JS

Escala: NTS

7/5/2022

Nombre del archivo:

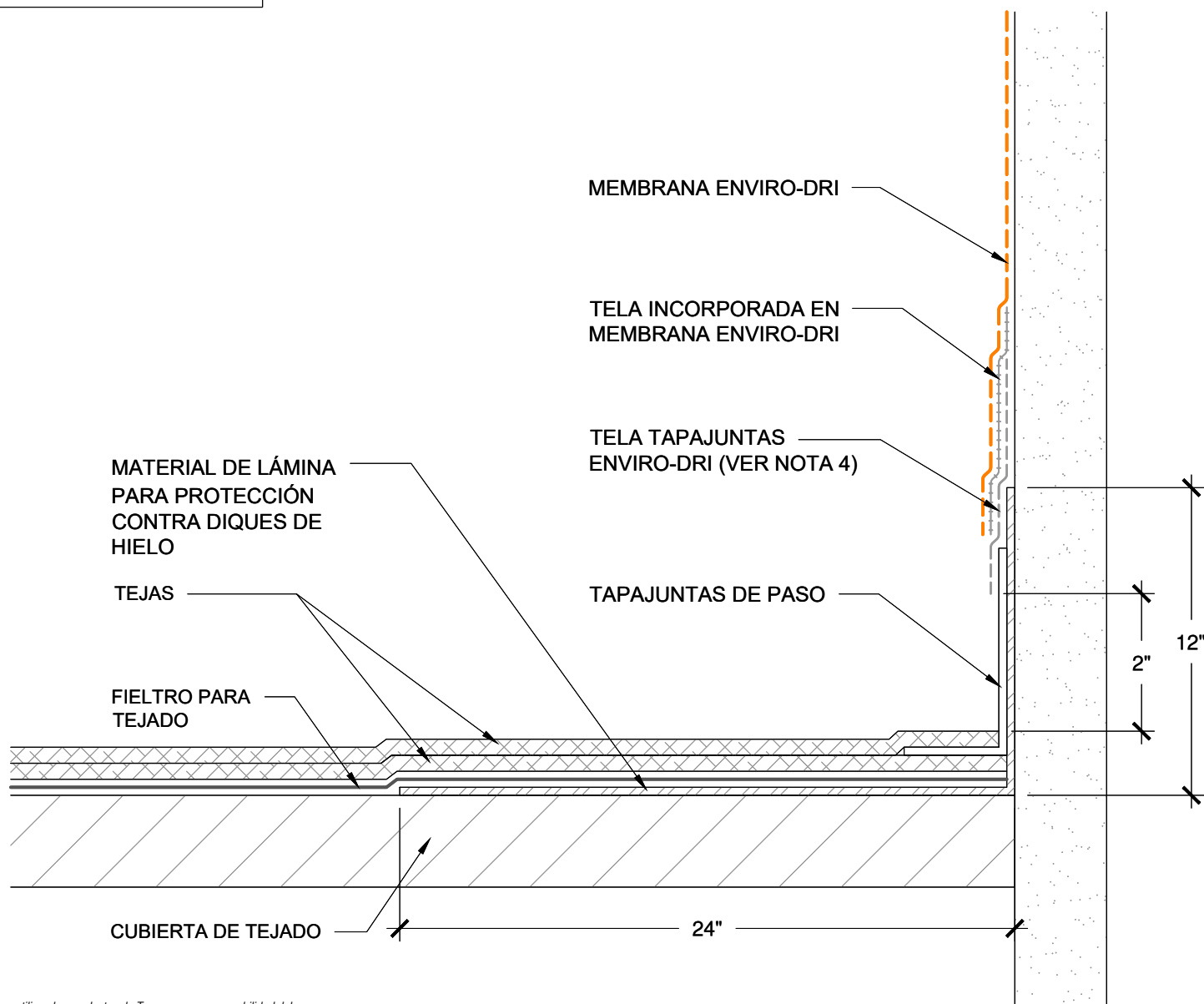
S-ED-F-04



Construction Products Group

www.tremcocpg.com

NOTA: LA MEMBRANA ENVIRO-DRI ES OPCIONAL
DEBAJO DE LA TELA CONTRA TAPAJUNTAS



La arquitectura, la ingeniería y el diseño del proyecto que utilicen los productos de Tremco son responsabilidad del profesional de diseño del proyecto. Todos los productos y sistemas deben cumplir con los códigos y estándares de construcción locales. Este detalle es solo para información general y orientación, y Tremco renuncia específicamente a cualquier responsabilidad por el uso de este detalle. El profesional de diseño del proyecto determina, a su entera discreción, si este detalle o un detalle funcionalmente equivalente es el más adecuado para el proyecto. Este detalle está sujeto a cambios sin previo aviso. Comuníquese con Tremco para asegurarse de tener la versión más reciente.

Enviro-Dri



www.tremco sealants.com
Soporte técnico de Tremco: 866-209-2404

Detalle: Conexión de techo Enviro-Dri

Dibujado por: KAB

Revisado por: JS

Escala: NTS

Fecha: 7/5/2022

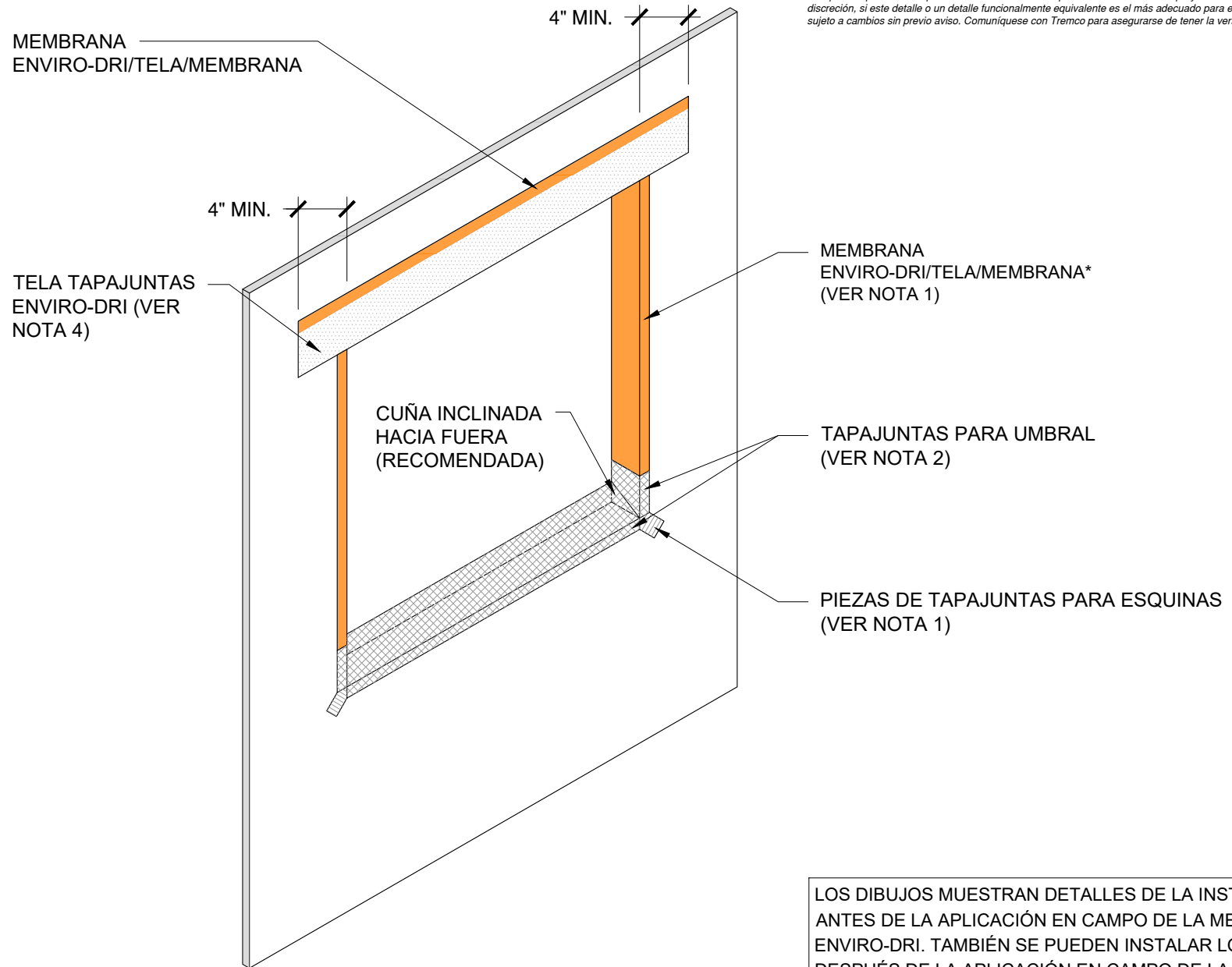
Nombre del archivo:

S-ED-R-01



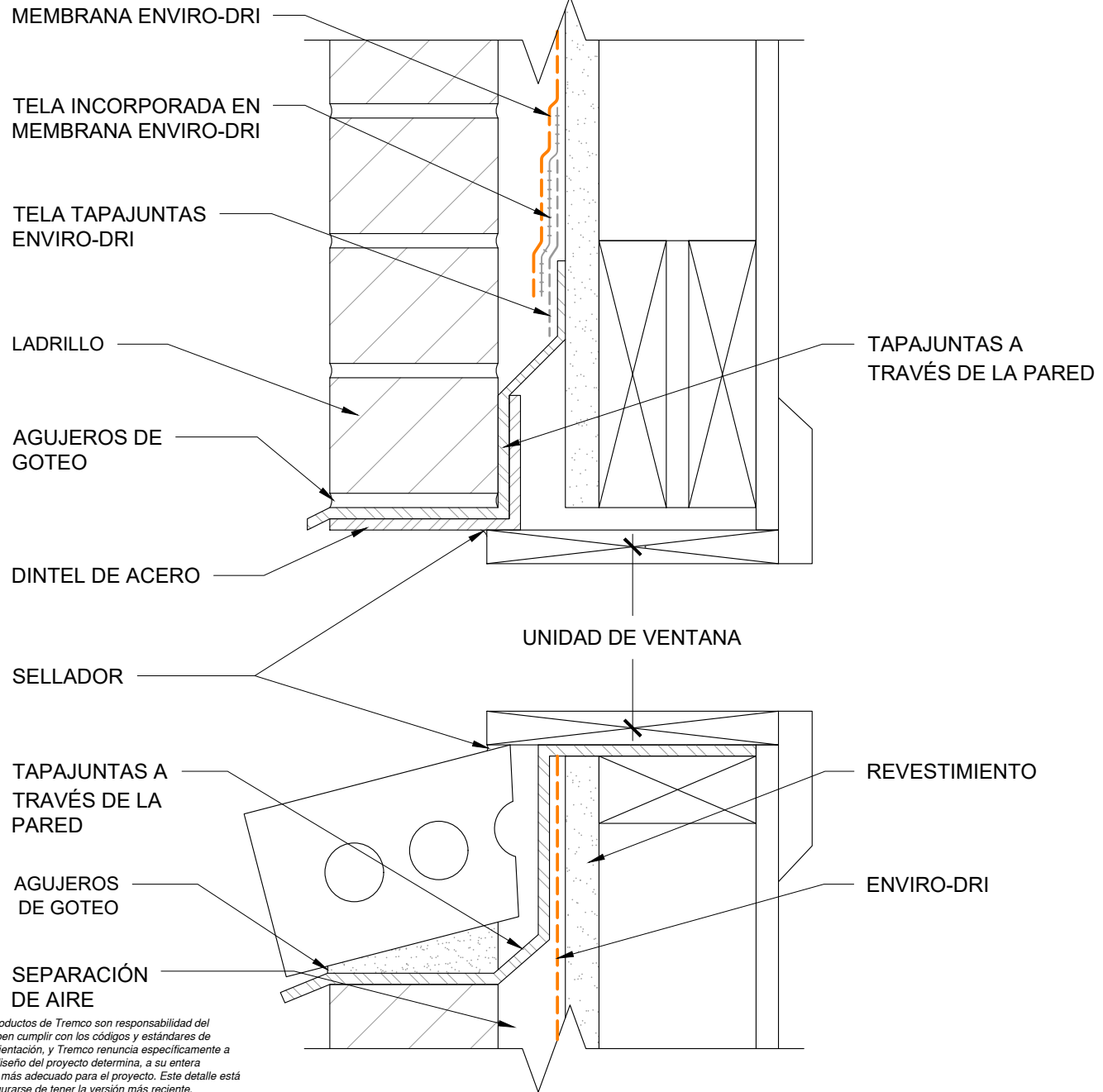
Construction Products Group

www.tremcocpg.com



LOS DIBUJOS MUESTRAN DETALLES DE LA INSTALACIÓN ANTES DE LA APLICACIÓN EN CAMPO DE LA MEMBRANA ENVIRO-DRI. TAMBIÉN SE PUEDEN INSTALAR LOS DETALLES DESPUÉS DE LA APLICACIÓN EN CAMPO DE LA MEMBRANA ENVIRO-DRI.

Enviro-Dri



La arquitectura, la ingeniería y el diseño del proyecto que utilicen los productos de Tremco son responsabilidad del profesional de diseño del proyecto. Todos los productos y sistemas deben cumplir con los códigos y estándares de construcción locales. Este detalle es solo para información general y orientación, y Tremco renuncia específicamente a cualquier responsabilidad por el uso de este detalle. El profesional de diseño del proyecto determina, a su entera discreción, si este detalle o un detalle funcionalmente equivalente es el más adecuado para el proyecto. Este detalle está sujeto a cambios sin previo aviso. Comuníquese con Tremco para asegurarse de tener la versión más reciente.

Enviro-Dri



Detalle: Enviro-Dri en tapajuntas para ventana en pared de ladrillo

Nombre del archivo:

Dibujado por: KAB

Revisado por: JS

Escala: NTS

Fecha: 7/5/2022

S-ED-RO-03

