

### Description du produit

Le scellant acrylique TREMstop est un scellant au latex acrylique applicable au pistolet, qui est conçu pour les applications pare-feu, y compris les joints et les systèmes de pénétration.

### Utilisations de base

Le scellant acrylique TREMstop est conçu pour être utilisé sur les tuyaux en métal, les tuyaux en plastique, les tuyaux isolés, les câbles, les chemins de câble, les conduites, les joints statiques et les joints dynamiques dans les assemblages de béton, de plancher de bois/plafond et les murs en gypse pare-feu. Le scellant acrylique TREMstop peut également être utilisé dans les assemblages à indice acoustique.

### Caractéristiques et avantages

- Le scellant acrylique TREMstop est un scellant tout usage facile à appliquer et qui peut être peint une fois qu'il est complètement durci. Il procure une excellente amplitude de mouvements et une adhérence sans apprêt superbe à une vaste gamme de substrats.
- Lorsqu'il est installé en conformité avec un système pare-feu testé, il permet la conformité au code pour les systèmes de pénétration et les joints résistants au feu.

### Disponibilité

Disponible dès maintenant auprès du représentant, distributeur ou l'entrepôt Tremco de votre localité.

### Taux d'application

308 pieds de joint au gallon pour un joint de 6 mm x 6 mm (1/4 po x 1/4 po). Pour connaître les taux de recouvrement particuliers, qui incluent la dimension du joint et les efficacités d'utilisation, veuillez visiter notre site Web pour utiliser notre calculatrice à [www.tremcosealants.com](http://www.tremcosealants.com)

### Emballage

- Cartouches de 10,1 oz (300 ml)
- Boudins de 28,7 oz (850 ml)
- Cartouches de 28,7 oz (850 ml)
- Seaux de 5 gal (19 l)

### Couleurs

Rouge rouille, calcaire. Couleurs personnalisées disponibles sur demande spéciale.

### Durée de conservation

1 an lorsqu'entreposé à une température de 5 à 43 °C (40 à 110 °F).

### Entreposage

Entreposer le scellant acrylique TREMstop dans son emballage d'origine non endommagé dans un endroit propre, sec et protégé à des températures entre 5 à 43 °C (40 à 110 °F).

### Normes pertinentes

- UL 1479 (ASTM E-814)

- UL 263 (ASTM E-119)
- UL 723 (ASTM E-84)
- UL 2079 (ASTM E-1966)
- ASTM E1399
- ASTM E90
- CAN/ULC-S115
- CAN/ULC-S101M

### Homologation coupe-feu

Consulter à l'adresse suivante : <http://www.tremcosealants.com/technical-resources/fire-systems.aspx>

### Limitations

- Non recommandé avec des systèmes passifs de confinement des incendies non homologués ou approuvés par Tremco.

### Description du joint

L'utilisation d'un renfort en laine minérale, en polyéthylène cellulaire ou en polyéthylène réticulé est recommandée en fond de joint pour contrôler l'épaisseur de scellant et assurer un contact étroit du scellant avec les parois du joint au moment de son lissage. Le système peut parfois exiger un type de renfort spécifique. Pour en savoir plus sur les composants du système coupe-feu, consultez la page [www.tremcosealants.com/commercial/firestop](http://www.tremcosealants.com/commercial/firestop).

### Dimensions du scellant

Consulter le système coupe-feu passif de Tremco homologué ou approuvé par Tremco.

### Temps de durcissement

À 25 °C (77 °F) et 50 % HR, le scellant acrylique TREMstop est hors poisse après 30 à 60 minutes et sèche à un taux d'environ 1/8 po (3 mm) par jour. Si la température et/ou le taux d'humidité baissent, le temps de séchage de va augmenter. Une bonne règle empirique est de compter un jour de plus pour chaque tranche de -5,5 °C (10 °F) de descente en température.

### Nettoyage

L'excédent de scellant et les bavures attenantes à l'interface du joint doivent être enlevés soigneusement à l'eau savonneuse avant que le scellant ne forme une peau. Tous les ustensiles utilisés pour le lissage peuvent aussi être lavés à l'eau savonneuse.

### Garantie

Tremco garantit que ses produits sont exempts de défaut de matériau, mais ne donne aucune garantie quant à l'apparence ou à la couleur. Étant donné que la méthode d'application et les conditions du chantier échappent à notre contrôle et peuvent influencer la performance, Tremco ne donne aucune autre garantie, expresse ou implicite, y compris la garantie de QUALITÉ MARCHANDE et d'ADÉQUATION À UNE FIN PARTICULIÈRE, en ce qui concerne les produits Tremco. La seule obligation de Tremco sera de remplacer ou de rembourser, à sa discrétion, le prix d'achat pour le nombre de produits Tremco se révélant défectueux, et Tremco décline toute responsabilité quant aux pertes et aux dommages.

Veuillez consulter notre site Web, [www.tremcosealants.com](http://www.tremcosealants.com), pour obtenir les fiches techniques du produit les plus récentes.

NOTE : Toutes les fiches signalétiques (FS) Tremco sont conformes aux exigences du Système général harmonisé de classification et d'étiquetage des produits chimiques (SGH).

## PROPRIÉTÉS PHYSIQUES TYPES

PROPRIÉTÉ	MÉTHODE D'ESSAI	VALEURS TYPES
Type		Scellant latex à l'acrylique monocomposant
Couleur		Rouille rouge, blanc, calcaire
Matières solides		65 %
Densité relative		1,04
Application		Scellant applicable au pistolet avec équipement de calfeutrage standard
Teneur en COV		35 g/l
Propagation des flammes	ASTM E84	15
Pouvoir fumigène	ASTM E84	0
Densité		1,04
Capacité de mouvement	ASTM C719 UL2079; classes I, II, III	+/- 33 %
CTS	ASTM C794	15 à 25; en fonction du substrat
pH		7 à 9

### Systemes Tremco couramment utilisés

#### System No. FF-D-1085

August 19, 2008

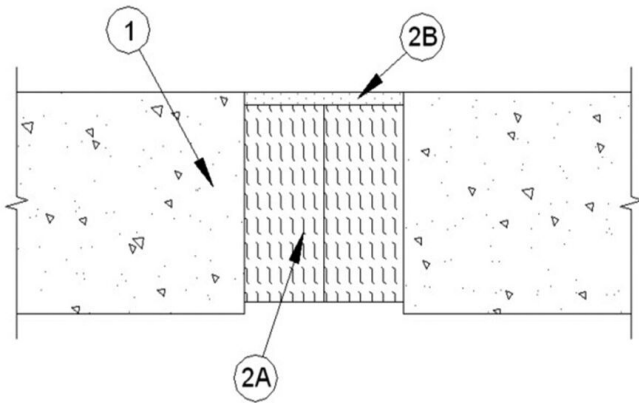
Assembly Rating – 2 Hr

L Rating at Ambient – Less than 1 CFM/Lin. Ft.

L Rating at 400° F – Less than 1 CFM/Lin. Ft.

Nominal Joint Width – 3 In.

Class II Movement Capabilities – 33% Compression and Extension  
 (UL/cUL)



#### System No. FW-D-1069

August 19, 2008

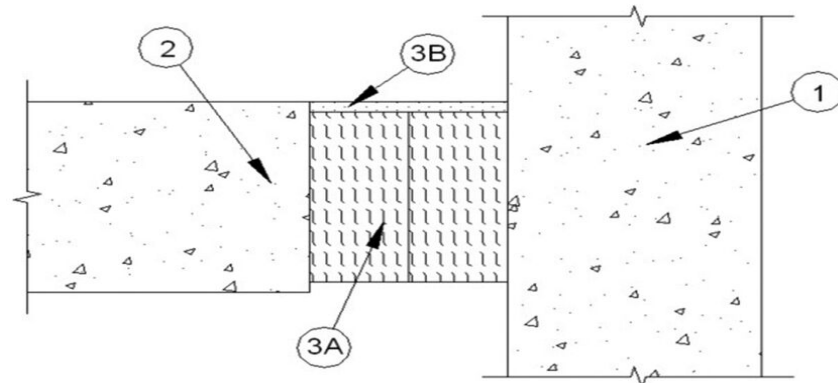
Assembly Rating – 2 Hr

L Rating at Ambient – Less than 1 CFM/Lin. Ft.

L Rating at 400° F – Less than 1 CFM/Lin. Ft.

Nominal Joint Width – 3 In.

Class II Movement Capabilities – 33% Compression and Extension  
 (UL/cUL)



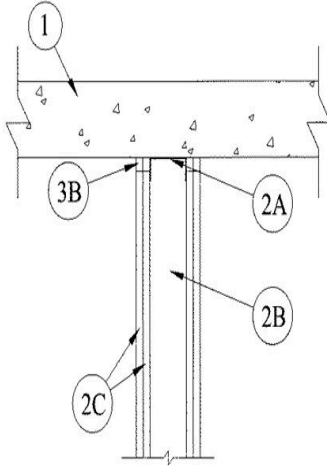
### System No. HW-D-0016

July 22, 2005

Assembly Ratings – 1 and 2 Hr (See Item 2)

Nominal Joint Width – 1 In.

Class II and III Movement Capabilities – 25% Compression  
(UL/cUL)



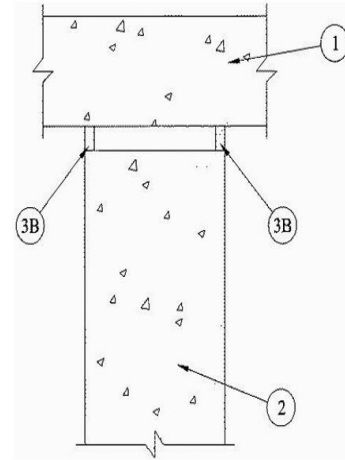
### System No. HW-D-0017

March 12, 2004

Assembly Rating – 2 Hr

Nominal Joint Width – 1 In.

Class II and III Movement Capabilities – 25% Compression  
(UL/cUL)



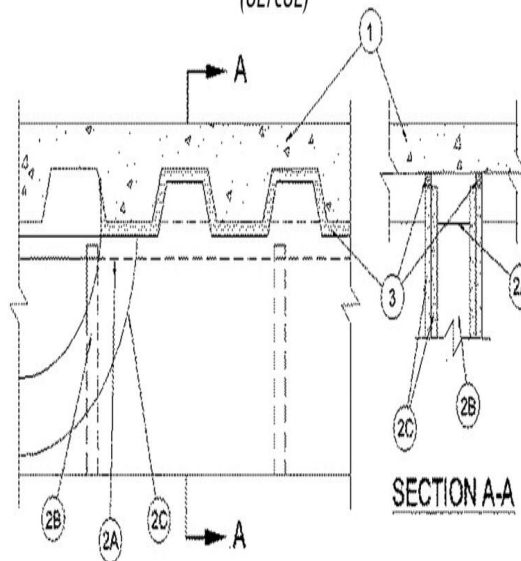
### System No. HW-D-0256

September 13, 2006

Assembly Ratings - 1 and 2 hr (See Items 2 and 3)

Nominal Joint Width - 1/2 in.

Class II and III movement capabilities -  
25 % compression or extension (See Items 2 and 3)  
(UL/cUL)



### System No. HW-D-1072

August 19, 2008

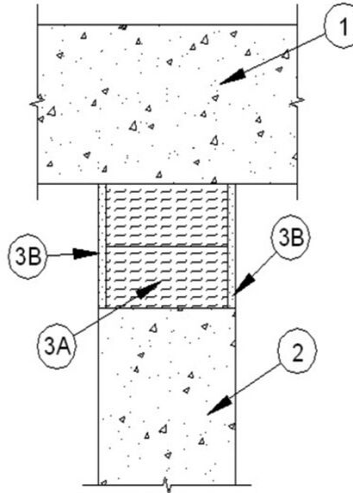
Assembly Rating – 2 Hr

L Rating at Ambient – Less than 1 CFM/Lin. Ft.

L Rating at 400° F – Less than 1 CFM/Lin. Ft.

Nominal Joint Width – 3 In.

Class II Movement Capabilities – 33% Compression and Extension  
 (UL/cUL)



### System No. WW-D-1077

August 19, 2008

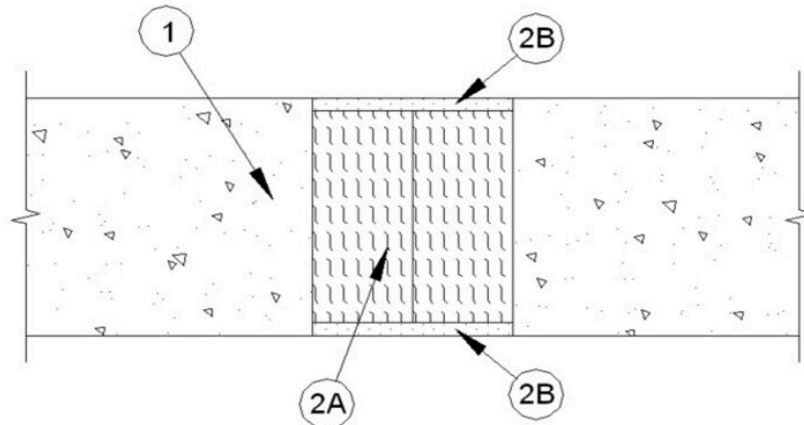
Assembly Rating – 2 Hr

L Rating at Ambient – Less than 1 CFM/Lin. Ft.

L Rating at 400° F – Less than 1 CFM/Lin. Ft.

Nominal Joint Width – 3 In.

Class II Movement Capabilities – 33% Compression and Extension  
 (UL/cUL)



**CLASSIFIED**  
 C UL US  
 FILL, VOID OR CAVITY MATERIAL FOR USE IN THROUGH-PENETRATION FIRESTOP SYSTEMS AND/OR JOINT SYSTEMS SEE UL FIRE RESISTANCE DIRECTORY 59S2



0919/TSAPDSDS-ST

Division commerciale des scellants et produits d'étanchéité de Tremco

3735 Green Rd  
 Beachwood OH 44122  
 216.292.5000 / 800.321.7906

1451 Jacobson Ave  
 Ashland OH 44805  
 419.289.2050 / 800.321.6357

220 Wicksteed Ave  
 Toronto ON M4H1G7  
 416.421.3300 / 800.363.3213

1445, rue de Coulomb  
 Boucherville QC J4B 7L8  
 514.521.9555

[www.tremcosealants.com](http://www.tremcosealants.com)