

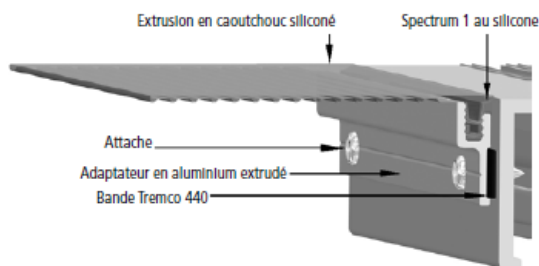
Description du produit

Proglaze® ETA – Système 1 est constitué de matériaux préfabriqués, d'aluminium fini et de silicone, utilisés dans l'ensemble de transition entre la fenêtre ou le mur et les matériaux pare-air ou pare-vapeur adjacents. L'ensemble du système est mécaniquement fixé à la structure d'encadrement de fenêtre et/ou mur-rideau pour assurer un lien et une étanchéité durables. Proglaze® ETA – Système 1 est constitué des composants suivants :

- 1.) Extrusion en caoutchouc siliconé (SRE) : Silicone transparent extrudé de dureté 40, avec une flèche de blocage. Cette extrusion en silicone est disponible en largeurs de 76,2 mm (3 po), 101,6 mm (4 po) et 152,5 mm (6 po), et est emballé en bobines de 50 pieds (15 m). Pour les propriétés physiques, référez-vous à la fiche technique de la feuille de silicone transparent extrudé de Tremco.
- 2.) Angles en caoutchouc siliconé (SRC) : Silicone transparent prémoulé de dureté 40, avec une flèche de blocage décalée. La flèche est décalée de 1,5 po pour permettre à un joint de recouvrement d'être réalisé avec l'extrusion en caoutchouc siliconé (SRE). Des angles en caoutchouc siliconé sont disponibles en largeurs correspondantes de 6 po.
- 3.) Adaptateur en aluminium extrudé (EAA) : Finition Alodine, avec cuvette préfabriquée pour recevoir la flèche de blocage de silicone. Cet adaptateur en aluminium extrudé est livré en longueurs de 5 pieds (1,5 m) avec des trous prépercés avec un entraxe de 6 po (15 cm).
- 4.) Bande Tremco 440 : Scellant préformé de butyle réticulé, en polyisobutylène solide à 100%. Elle est utilisée pour maintenir temporairement l'adaptateur métallique en place avant que les fixations mécaniques soient installées, et agit comme un joint secondaire contre l'air et l'eau appliqué à l'avance sur l'adaptateur métallique. Pour les propriétés physiques, veuillez vous référer à la fiche technique de la bande 440 de Tremco.
- 5.) Scellant au silicone Spectrum 1 : Scellant à forte capacité de mouvement et très faible module, utilisé comme adhésif compatible et joint humide. Pour les propriétés physiques, veuillez vous référer à la fiche technique de Spectrum 1 de Tremco.

Utilisations de base

Proglaze ETA est un ensemble de transition conçu pour former un pont continu entre la fenêtre et/ou le mur-rideau et les matériaux de barrière adjacente contre l'air et la vapeur. Le système est conçu pour absorber le mouvement thermique et la pression causée par le vent. Proglaze ETA comporte une section transversale fine et sa dureté faible, permet au matériau de s'étaler et de sceller des géométries de fenêtres irrégulières.



Le matériau au silicone transparent permet à l'installateur et/ou à l'inspecteur de voir à travers la garniture afin de vérifier si la quantité recommandée de scellant soit correctement appliquée afin d'assurer une étanchéité efficace, tandis la conception des côtes de garniture assure un minimum d'épaisseur de scellant.

Spectrum 1 offre un rendement exceptionnel lorsqu'utilisé sur la face en polyéthylène des produits Exoair 110, Exoair 110AT et Exoair TWF ou sur la face de durcissement des produits Exoair 120, Exoair 130, Exoair 220 et Exoair 230.

Disponibilité

Veillez communiquer avec notre Service à la clientèle de Beachwood en Ohio en composant le 800-321-7906 ou de Toronto en composant le 800-363-3213.

Normes applicables

Proglaze® ETA – Système 1 a été testé comme composant de plusieurs systèmes muraux conformes à la norme ASTM E2357, méthode d'essai normalisée pour déterminer les fuites d'air dans les systèmes pare-air, et la norme NFPA 285, méthode d'essai normalisée d'évaluation des caractéristiques de propagation des flammes de systèmes muraux extérieurs non portants comprenant des éléments combustibles.

Limitations

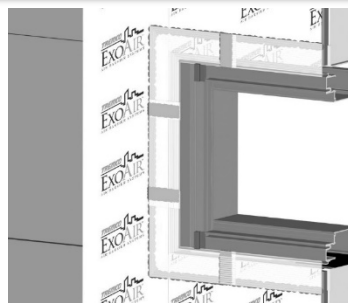
- Ce produit n'est pas conçu pour être utilisé dans des conditions exposées, sauf avec l'approbation de Tremco.
- Ce produit n'est pas conçu pour étanchéifier des substrats non testés.

Garantie

Tremco garantit que ses produits sont exempts de défaut de matériau, mais ne donne aucune garantie quant à l'apparence ou à la couleur. Étant donné que la méthode d'application et les conditions du chantier échappent à notre contrôle et peuvent influencer la performance, Tremco ne donne aucune autre garantie, expresse ou implicite, y compris la garantie de QUALITÉ MARCHANDE et d'ADÉQUATION À UNE FIN PARTICULIÈRE, en ce qui concerne les produits Tremco. La seule obligation de Tremco sera de remplacer ou de rembourser, à sa discrétion, le prix d'achat pour le nombre de produits Tremco se révélant défectueux, et Tremco décline toute responsabilité quant aux pertes et aux dommages.

Veillez consulter notre site Web, www.tremcosealants.com, pour obtenir les fiches techniques du produit les plus récentes.

NOTE : Toutes les fiches signalétiques (FS) Tremco sont conformes aux exigences du Système général harmonisé de classification et d'étiquetage des produits chimiques (SGH).



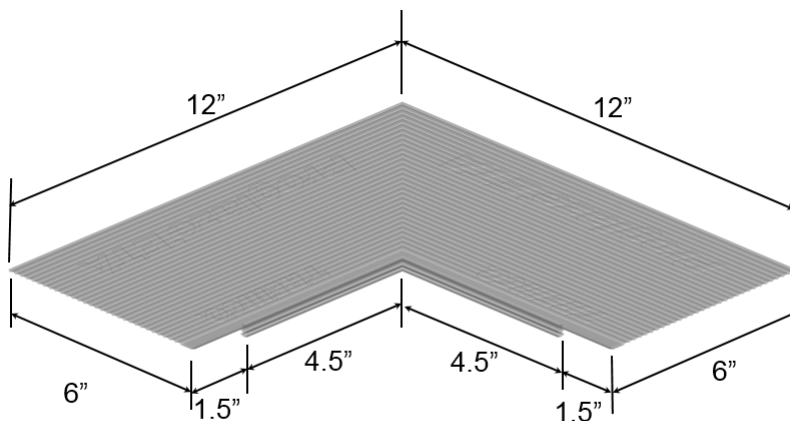
Connexion type d'ensemble sur système ExoAir de Tremco

PROPRIÉTÉS PHYSIQUES TYPES

PROPRIÉTÉ	MÉTHODE D'ESSAI	VALEURS TYPES
Couleur		Translucide, couleurs sur mesure également offertes
Propagation des flammes	ASTM E84	15
Pouvoir fumigène	ASTM E84	300
Dureté au duromètre Type « A »	ASTM D2240	43
Compression permanente	ASTM D395	22 h à 212 °F (100 °C) 14,5%
Résistance à l'ozone	ASTM D1149	300 mPa, 100 h à 158 °F (70 °C), allongement 20 %. Aucune fissure.
Résistance à la traction	ASTM D412	1130 psi (7,8 mPa)
Allongement à la rupture	ASTM D412	550 %
Résistance au déchirement	ASTM D624	114 lb/po (19,9 kN/m)
Flexibilité à basses températures	ASTM D746	-40 °F (-40 °C). Réussi.

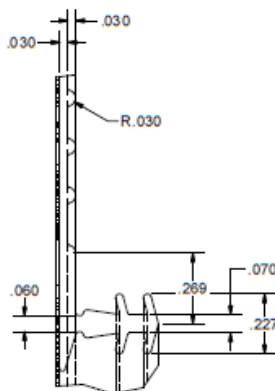
UGS	Description	Largeur	PI/caisse	Classe de stock
ETA13806S4Z	ETA SYS1- 3" RAINURE SIMPLE LINÉAIRE AVEC FLÈCHE	3	50	Standard
UGS	Description	Largeur	PI/caisse	Classe de stock
ETA20454S4Z	ETA SYS1- 4" RAINURE SIMPLE LINÉAIRE AVEC FLÈCHE	4	50	Standard
UGS	Description	Largeur	PI/caisse	Classe de stock
ETA15191S4	ETA SYS1- 6" RAINURE SIMPLE LINÉAIRE AVEC FLÈCHE	6	50	Standard
UGS	Description	Largeur	PI/caisse	Classe de stock
ETA20579S4Z	ETA SYS1- 8" RAINURE SIMPLE LINÉAIRE AVEC FLÈCHE	8	50	Spéciale

UGS	Description	Largeur	PI/caisse	Classe de stock
ETA17780S4Z	ETA SYS1-3,67" RAINURE SIMPLE AVEC FLÈCHE	3.669	50	Spéciale
UGS	Description	Largeur	PI/caisse	Classe de stock
ETA18937S4Z	ETA SYS1- 6" RAINURE DOUBLE LINÉAIRE AVEC FLÈCHE	6	50	Spéciale
UGS	Description	Largeur	PI/caisse	Classe de stock
ETA15265 METAL	ETA SYS1- 6" ANGLE MOULÉ 2D AVEC FLÈCHE		50	Standard
UGS	Description	Largeur	Angles/sac	Classe de stock
ETA SYSTEM1A	ETA SYS1- 6" ANGLE MOULÉ 2D AVEC FLÈCHE		8	Standard



**Proglaze ETA System 1
ETA-15191S Molded Corner**

UGS	Description	Largeur	PI/caisse	Classe de stock
ETA20458S4N	ETA SYS1- 4" ANGLE MOULÉ 2D AVEC FLÈCHE		50	Standard



0326/PETASYS1DS-GL

Division commerciale des scellants et produits d'étanchéité de Tremco

3735 Green Rd
Beachwood OH 44122
216.292.5000 / 800.321.7906

1451 Jacobson Ave
Ashland OH 44805
419.289.2050 / 800.321.6357

220 Wicksteed Ave
Toronto ON M4H1G7
416.421.3300 / 800.363.3213

1445 Rue de Coulomb
Boucherville QC J4B 7L8
514.521.9555

