

Description du produit

Les connexions d'angles moulés Proglaze^{MC} ETA 3-D sont fabriquées avec notre silicone de dureté 40 dense et transparent, qui est utilisée pour réaliser des connexions avec nos systèmes à membrane ExoAir^{MC} de pare-air avec du scellant Spectrem^{MC} 1 à base de silicone. Les angles moulés 3-D ont été conçus de façon à être utilisés pour se chevaucher, ou en conjonction avec d'autres composants Proglaze ETA dans le but de réaliser des transitions complexes.

Utilisations de base

Les connexions d'angles moulés 3-D Proglaze ETA sont conçues pour faciliter les transitions quand la séquence de construction prévoit l'installation de la façade environnante avant le système de mur-rideau ou de fenêtre. ETA est compatible et recommandé pour utilisation avec tous les produits pare-air ExoAir^{MC} de Tremco.

Elles permettent des connexions complexes au système de mur-rideau ou de fenêtre, qui peuvent être en retrait ou placés en avant du plan de la surface de barrière contre les intempéries.

Fabrications sur place de solins en étrier.

Transition vers la barrière contre les intempéries au travers de joints antisismiques aux linteaux des ouvertures perforées.

Capacité de créer un pan de seuil flexible.

Caractéristiques et avantages

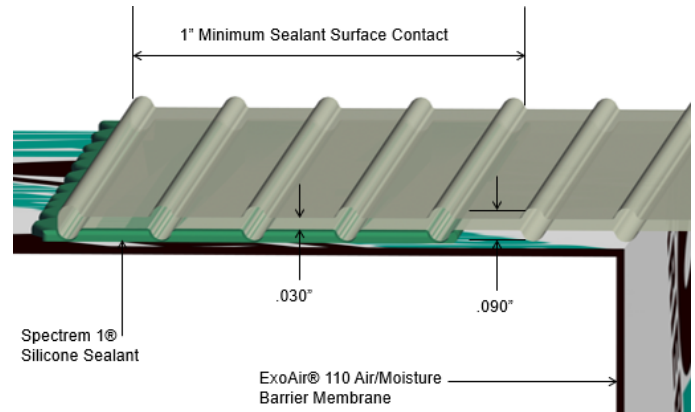
- Les nervures sont sur les deux surfaces pour permettre au profil d'être tourné dans n'importe quelle position, afin d'empêcher de compresser la silicone d'étanchéité en film fin à la surface d'adhérence. Le matériau est facilement coupé pour être adapté autour des saillies, tout en permettant de faire facilement des joints de recouvrement avec des connexions Proglaze ETA. Le matériau transparent à silicone de dureté 40 permet une inspection visuelle de la bonne application du produit d'étanchéité, tandis que les nervures évitent que le produit d'étanchéité à base de silicone ne soit compressé en une pellicule trop fine.
- Les extrusions et angles moulés sont acceptables.

Disponibilité

Veuillez communiquer avec notre Service à la clientèle de Beachwood en Ohio en composant le 800-321-7906 ou de Toronto en composant le 800-363-3213.

Couleurs

Transparent. Des couleurs personnalisées sont disponibles.
Une zone de contact minimale avec les membranes pare-air ExoAir de



Tremco est de 25 mm (1 po), tandis qu'une zone de contact d'au moins 10 mm (3/8 po) sur du métal et des extrusions Proglaze ETA et des angles moulés est acceptable.

Limitations

- Le produit n'est pas prévu pour une utilisation dans des conditions exposées de manière permanente, sauf avec l'approbation de Tremco.
- Le produit n'est pas prévu pour étanchéifier des substrats non testés.

Garantie

Tremco garantit que ses produits sont exempts de défaut de matériau, mais ne donne aucune garantie quant à l'apparence ou à la couleur. Étant donné que la méthode d'application et les conditions du chantier échappent à notre contrôle et peuvent influencer la performance, Tremco ne donne aucune autre garantie, expresse ou implicite, y compris la garantie de QUALITÉ MARCHANDE et d'ADÉQUATION À UNE FIN PARTICULIÈRE, en ce qui concerne les produits Tremco. La seule obligation de Tremco sera de remplacer ou de rembourser, à sa discrétion, le prix d'achat pour le nombre de produits Tremco se révélant défectueux, et Tremco décline toute responsabilité quant aux pertes et aux dommages.

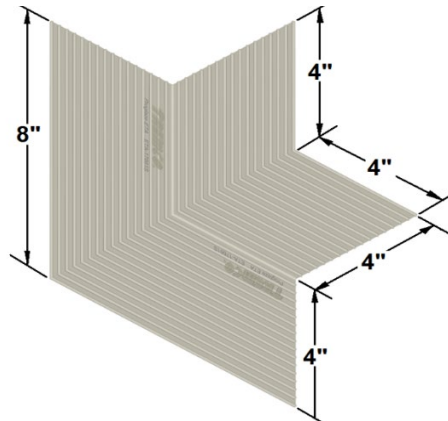
Veuillez consulter notre site Web, www.tremcosealants.com, pour obtenir les fiches techniques du produit les plus récentes.

NOTE : Toutes les fiches signalétiques (FS) Tremco sont conformes aux exigences du Système général harmonisé de classification et d'étiquetage des produits chimiques (SGH).

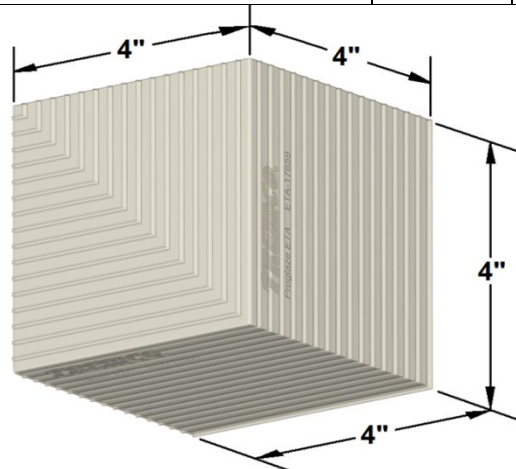
PROPRIÉTÉS PHYSIQUES TYPES

PROPRIÉTÉ	MÉTHODE D'ESSAI	VALEURS TYPES
Dureté au duromètre Type « A »	ASTM D2240	43
Pouvoir fumigène	ASTM E84	300
Propagation des flammes	ASTM E84	15
Compression permanente	ASTM D395	22 h à 212 °F (100 °C). 14,5 %
Résistance à l'ozone	ASTM D1149	300 mPa, 100 hres à 158 °F (70 °C), allongement 20 %. Aucune fissure.
Résistance à la traction	ASTM D412	1130 psi (7,8 mPa)
Allongement à la rupture	ASTM D412	550 %
Résistance au déchirement	ASTM D624	114 lb/po (19,9kN/m)
Flexibilité à basses températures	ASTM D746	-40 °F (-40° C). Réussi.

UGS	Description	Système	Angles/sacs	Largeur	Classe de stock
ETA17661S4N	ANGLE MOULÉ EXÉRIEUR 3D ETA	Angles moulés 3D	4	Angle	Standard



UGS	Description	Système	Angles/sacs	Largeur	Classe de stock
ETA17659S4N	ANGLE MOULÉ INTÉRIEUR 3D ETA	Angles moulés 3D	4	Angle	Standard



0220/PETAMCDS-GL

Division commerciale des scellants et produits d’étanchéité de Tremco

3735 Green Rd
Beachwood OH 44122
216.292.5000 / 800.321.7906

1451 Jacobson Ave
Ashland OH 44805
419.289.2050 / 800.321.6357

220 Wicksteed Ave
Toronto ON M4H1G7
416.421.3300 / 800.363.3213

1445 Rue de Coulomb
Boucherville QC J4B 7L8
514.521.9555

