

### Description du produit

POLYshim® II est un ruban élastique préformé à base de butyle réticulé, à rendement élevé, fait à 100 % de solides et comprenant une base continue d'EPDM intégrée.

### Utilisations de base

POLYshim II est utilisé dans les systèmes de vitrage avec compression, quand la conception demande un vitrage à rendement élevé pour des applications de mur-rideau, d'unités mur-rideau, de systèmes de fenêtres perforées et en bande horizontale et de vitrage incliné.

### Disponibilité

Le ruban POLYshim II est disponible immédiatement auprès de votre distributeur autorisé de Tremco.

### Emballage

Fourni en rouleaux de différentes dimensions :

Épaisseurs et diamètres de cale :

0,150" (3,81 mm), 1/8" diamètre (3,18 mm)

0,215" (5,46 mm), 3/16" diamètre (4,78 mm)

0,280" (7,1 mm), 1/4" diamètre (6,35 mm)

0,090" (2,29 mm), 1/16" diamètre (1,59 mm)

0,125" (3,18 mm), 1/16" diamètre (1,59 mm)

### Tolérances

Largeur du ruban :  $\pm 0,8$  mm ( $\pm 1/32$ " )

Épaisseur du ruban : +0,4 mm, -0 (+1/64", - 0)

### Couleurs

Noir

### Normes applicables

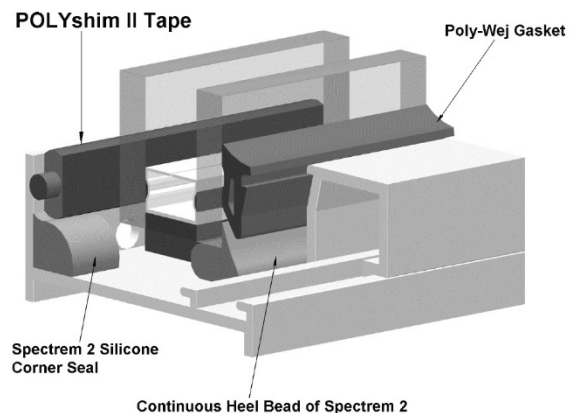
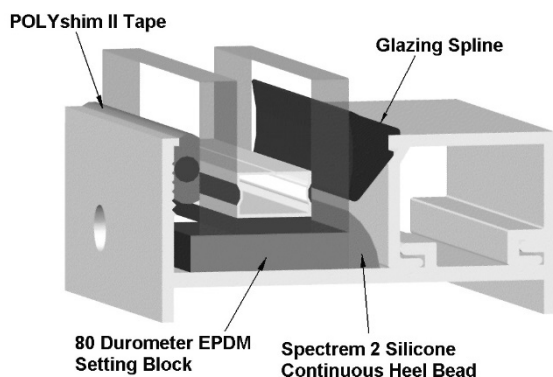
Le ruban POLYshim II est conforme aux exigences de la norme AAMA 800-92, spécifications 804.3, 806.3 et 807.3.

### Garantie

Tremco garantit que ses produits sont exempts de défaut de matériau, mais ne donne aucune garantie quant à l'apparence ou à la couleur. Étant donné que la méthode d'application et les conditions du chantier échappent à notre contrôle et peuvent influencer la performance, Tremco ne donne aucune autre garantie, expresse ou implicite, y compris la garantie de QUALITÉ MARCHANDE et d'ADÉQUATION À UNE FIN PARTICULIÈRE, en ce qui concerne les produits Tremco. La seule obligation de Tremco sera de remplacer ou de rembourser, à sa discrétion, le prix d'achat pour le nombre de produits Tremco se révélant défectueux, et Tremco décline toute responsabilité quant aux pertes et aux dommages.

Veuillez consulter notre site Web, [www.tremcosealants.com](http://www.tremcosealants.com), pour obtenir les fiches techniques du produit les plus récentes.

NOTE : Toutes les fiches signalétiques (FS) Tremco sont conformes aux exigences du Système général harmonisé de classification et d'étiquetage des produits chimiques (SGH).



## PROPRIÉTÉS PHYSIQUES TYPES

PROPRIÉTÉ	MÉTHODE D'ESSAI	RÉSULTATS TYPES
Polymère de base		Butylcaoutchouc réticulé
Teneur en solides		100 % par poids
Dureté		57 duromètre Shore "00".
Température d'application		-7 °C (20 °F) à 49 °C (120 °F)
Température de fonctionnement		-54 °C (-65 °F) à 93 °C (200 °F)
Résistance à la chaleur		Excellente résistance à la chaleur, au froid et aux rayons du soleil; aucun affaissement, écoulement ou décoloration après 2 mois à 93 °C (200 °F), -29 °C (-20 °F) et exposition aux rayons UV.
Vieillessement		Excellente adhérence après 1000 h de vieillissement accéléré, essai unitaire de cyclage.

### 0316/PSIITAPEDS-GL

3735 Green Rd  
Beachwood OH 44122  
216.292.5000 / 800.321.7906

1451 Jacobson Ave  
Ashland OH 44805  
419.289.2050 / 800.321.6357

220 Wicksteed Ave  
Toronto ON M4H1G7  
416.421.3300 / 800.363.3213

1445 Rue de Coulomb  
Boucherville QC J4B 7L8  
514.521.9555

### Division commerciale des scellants et produits d'étanchéité de Tremco

